

设计专用章

本图未经设计专用章无效

注册执业章

说明:

广州珠江建筑装饰有限公司
 GUANGZHOU ZHUJIANG BUILDING DECORATION CO., LTD.
 建筑装饰工程专业承包资质: A1(A0000427)

设计单位名称

项目经理

设计

校对

专业负责人

项目负责人

审核

审批

盖章

签字

日期

备注

其他

说明

备注

其他

说明

备注

其他

说明

备注

其他

说明

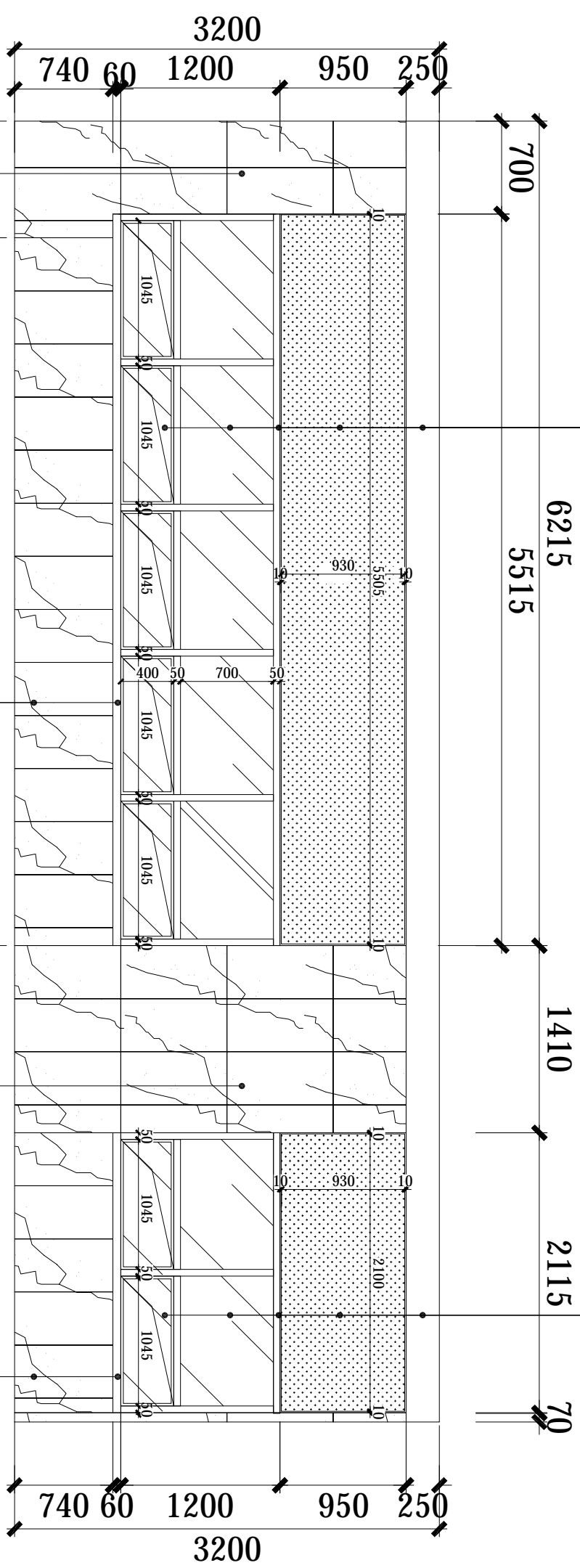
备注

其他

说明

备注

其他



原建筑房梁
 涂白色乳胶漆面漆一层简单翻新
 软膜灯箱
 不锈钢边框
 8mm防火玻璃
 活动提升窗

原建筑房梁
 涂白色乳胶漆面漆一层简单翻新
 软膜灯箱
 不锈钢边框
 8mm防火玻璃
 活动提升窗

400-800mm
 鱼肚白大理石纹墙砖

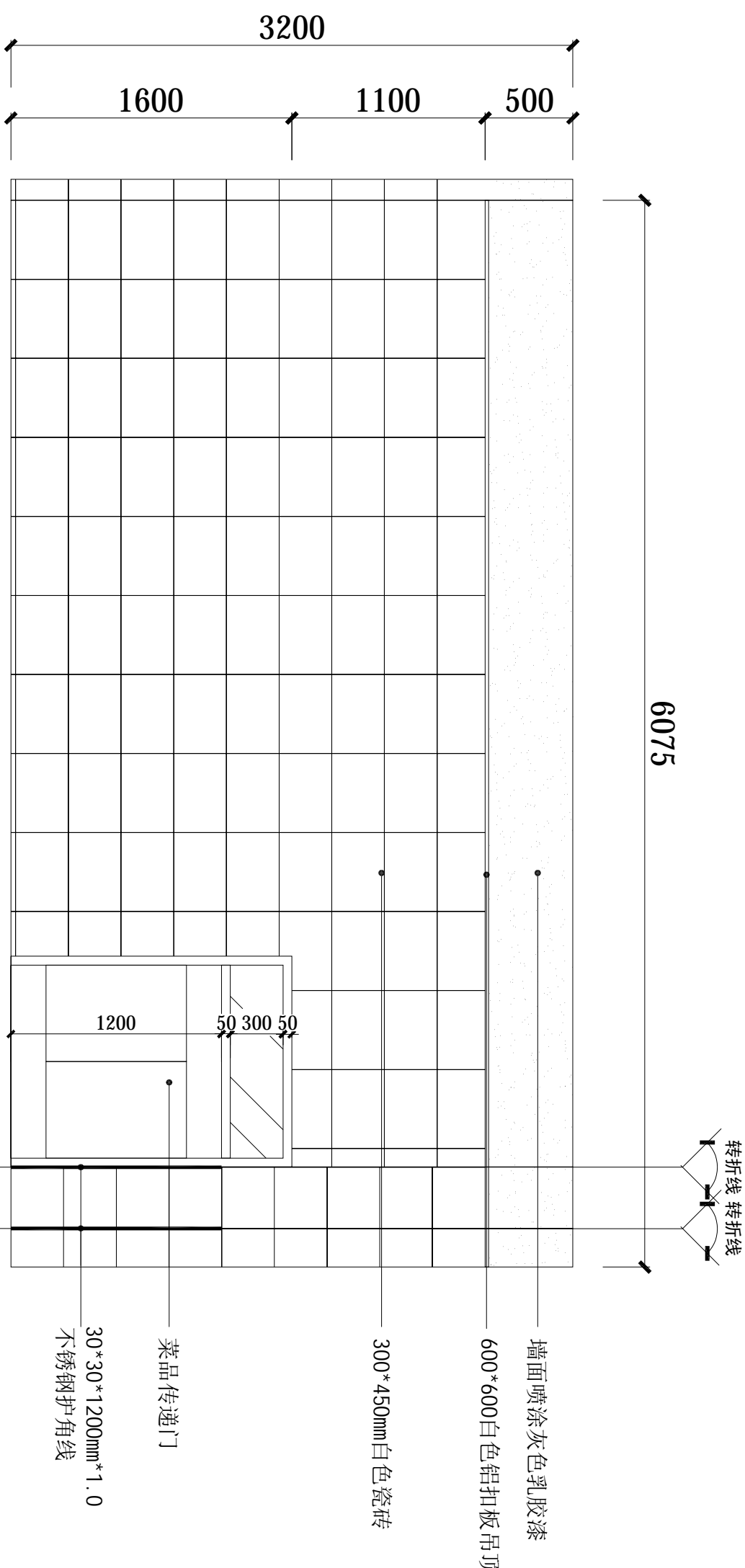
400-800mm
 鱼肚白人造石台面

400-800mm
 鱼肚白大理石纹墙砖

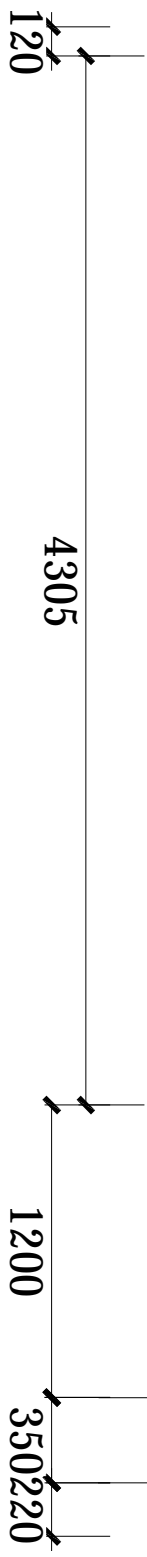
400-800mm
 鱼肚白人造石台面

售菜间及粉面间明档立面图 1: 30

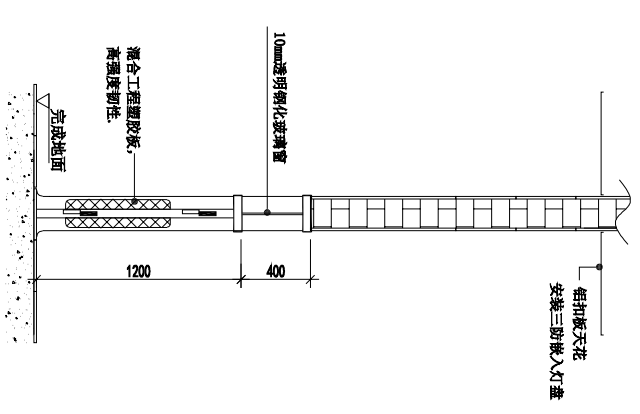
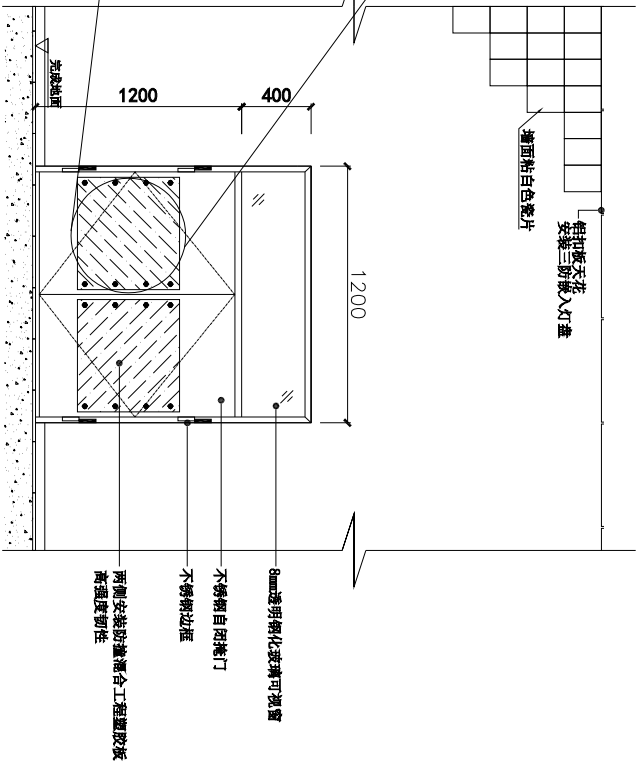
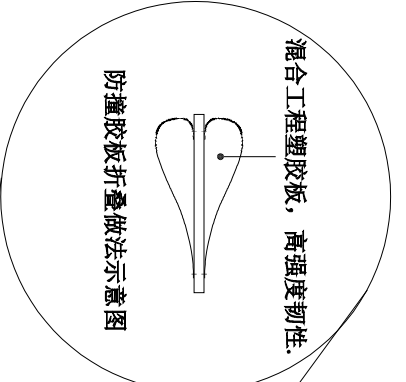
注: 厨房内所以阳角位
 做不锈钢护角线



售菜间立面图 1: 30



注：厨房内所以阳角位
做不锈钢护角线



设计专用章
本图未经设计专用章无效
注册建筑师

说明:

广州珠江建筑装饰有限公司
GUANGZHOU JIANGZHANG ARCHITECTURAL DECORATION CO., LTD.
注册建筑师: 蓝华深 (A14000427)

设计日期: 2024.3
设计地点: 广州市白云区

工程量	
设计	孙健
校核	蓝华深
专业负责人	林超
项目负责人	蓝华深
审核	蓝华深

专业	
建筑	电气
结构	暖通
给排水	智能

建设单位	广州白云山医药集团股份有限公司
工程名称	白云山何济公制药厂新市食堂改造
图名	售菜间立面图1
设计阶段	施工图
专业	装修
图号	EL-02
版本	A
日期	2024.3

设计专用章

本图未经设计专用章无效
注册执业章

说明:

广州珠江建筑装饰有限公司
GUANGZHOU ZHUJIANG ARCHITECTURAL DECORATION CO., LTD.
建筑装饰工程施工专业承包: A144000427

设计日期

负责人

姓名	职位	签字
孙建	设计	孙建
董敬然	校核	董敬然
林超	专业负责人	林超
蓝华深	审图	蓝华深
蓝华深	盖章	蓝华深

安全员

姓名	职位	签字
蓝华深	安全员	蓝华深

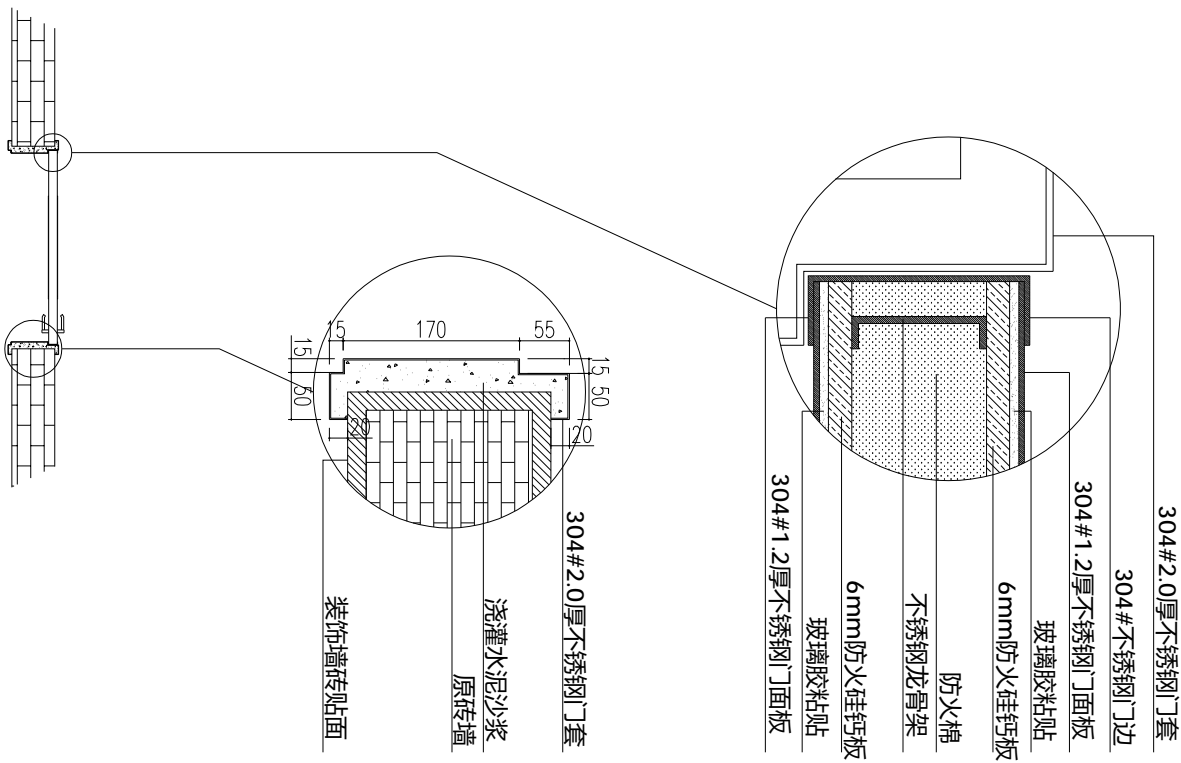
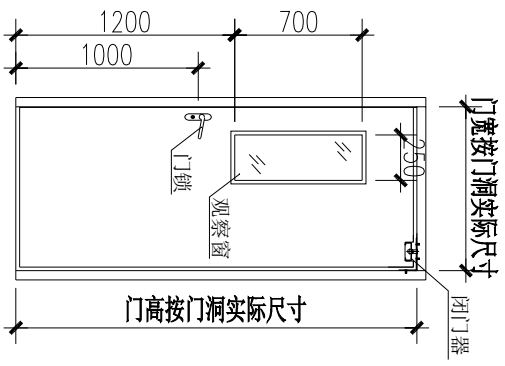
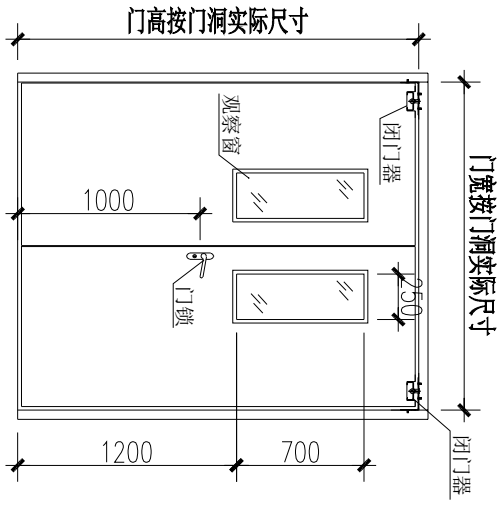
建设单位
广州白云山医药集团股份有限公司
白云山何济公制药厂

工程名称
白云山何济公制药厂新市食堂改造

图名
售菜间立面图2

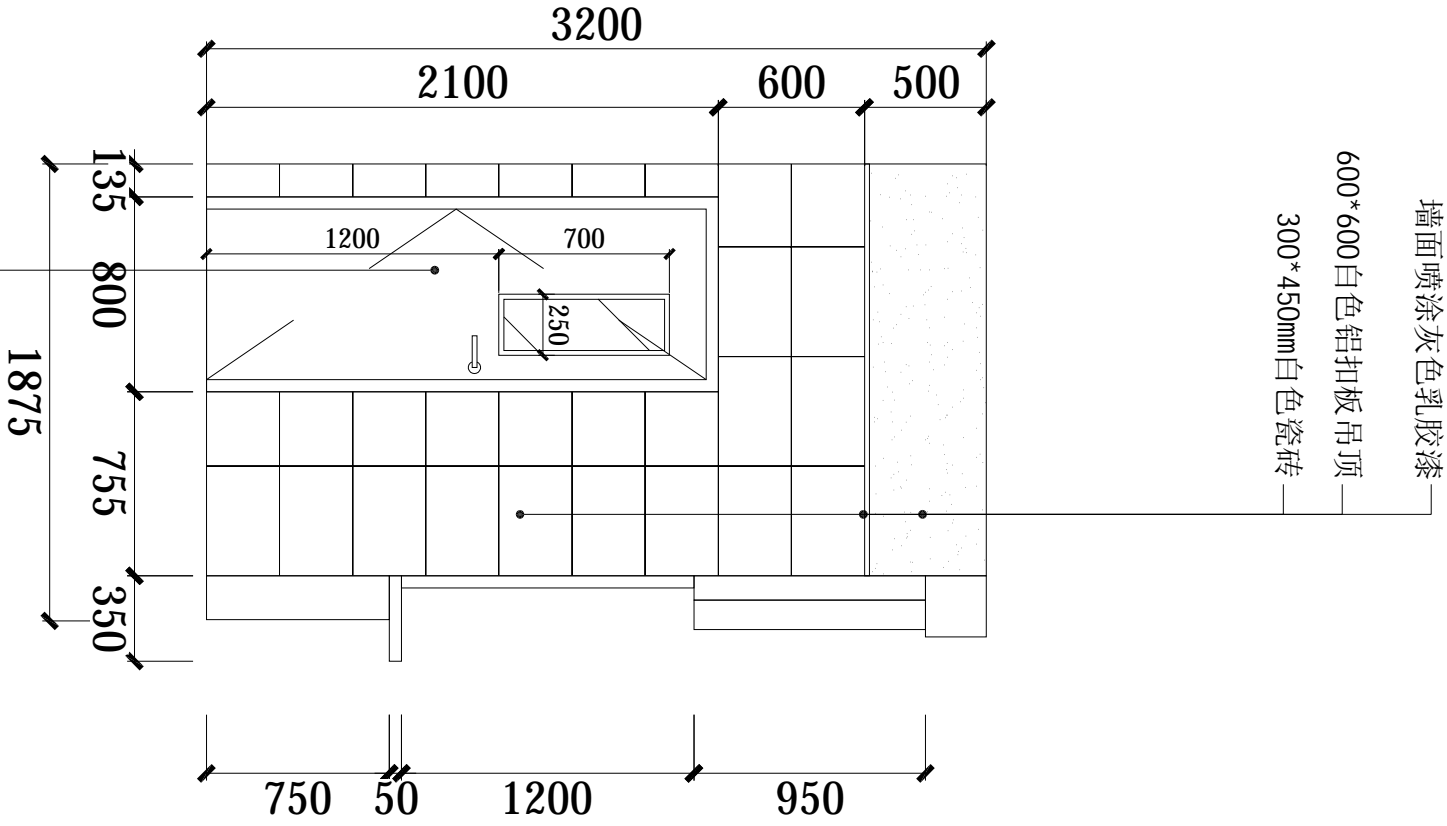
设计阶段	施工图	设计编号
专业	装修	比例
图号	EL-03	1:30(A3)
版次	A	
日期	2024.3	

版权所有·未经许可·不得翻印



不锈钢门大样图
(未按比例)

带观察窗自闭不锈钢门



售菜间立面图2 1:30

注: 厨房内所以阳角位
做不锈钢护角线

设计专用章

本图未经设计专用章无效
注册执业章

说明:

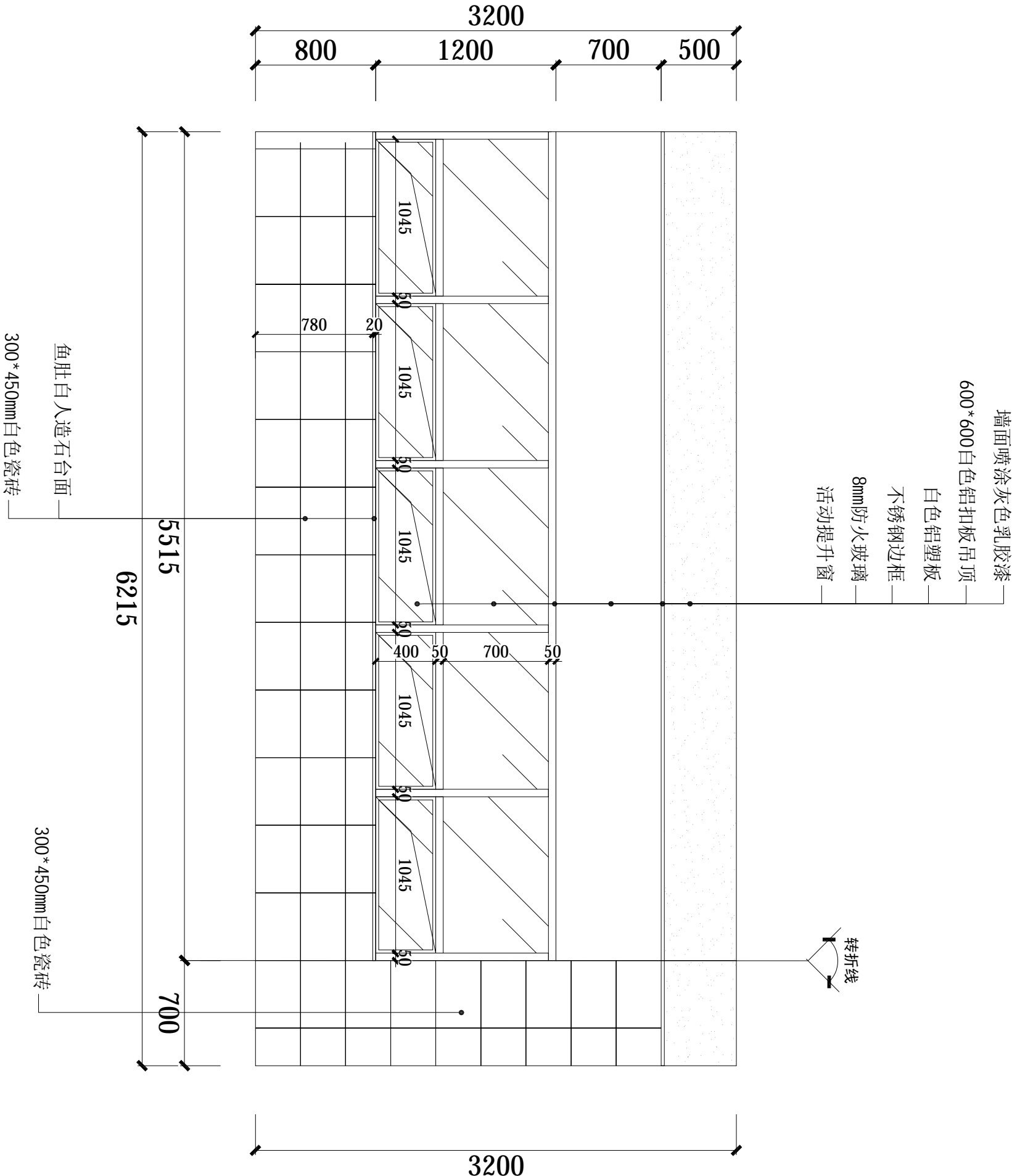
广州珠江建筑装饰有限公司
GUANGZHOU ZHUJIANG ARCHITECTURAL DECORATION CO., LTD.
建筑装饰工程设计专项甲级: A14000427

设计单位: 孙健
设计: 董敬然
专业负责人: 孙健
项目负责人: 林超
设计师: 蓝华深
审图: 蓝华深

全套图

建筑	电气
结构	暖通
给排水	智能

工程名称	白云山何济公制药厂新市食堂改造
建设单位	广州白云山医药集团股份有限公司白云山何济公制药厂
图名	售菜间立面图3
图号	EL-04
图次	A
日期	2024.3



售菜间立面图3 1:30

注: 厨房内所以阳角位
做不锈钢护角线

设计专用章

本图未加盖设计专用章无效

注册执业章

说明:

广州珠江建筑装饰有限公司
GUANGZHOU ZHUJIANG BUILDING DECORATION CO., LTD.
建筑装饰工程施工设计专业资质: A140000427

设计单位名称

负责人

设计	孙健	2024
校核	董敬然	2024
专业负责人	孙健	2024
项目负责人	林超	2024
审核	蓝华深	2024
审定	蓝华深	2024

专业类别

建筑	电气
结构	暖通
给排水	智能

建设单位
广州白云山医药集团股份有限公司
白云山何济公制药厂

工程名称
白云山何济公制药厂新市食堂改造

工程名称
大厅座位区渗水处墙面1

设计阶段
施工图

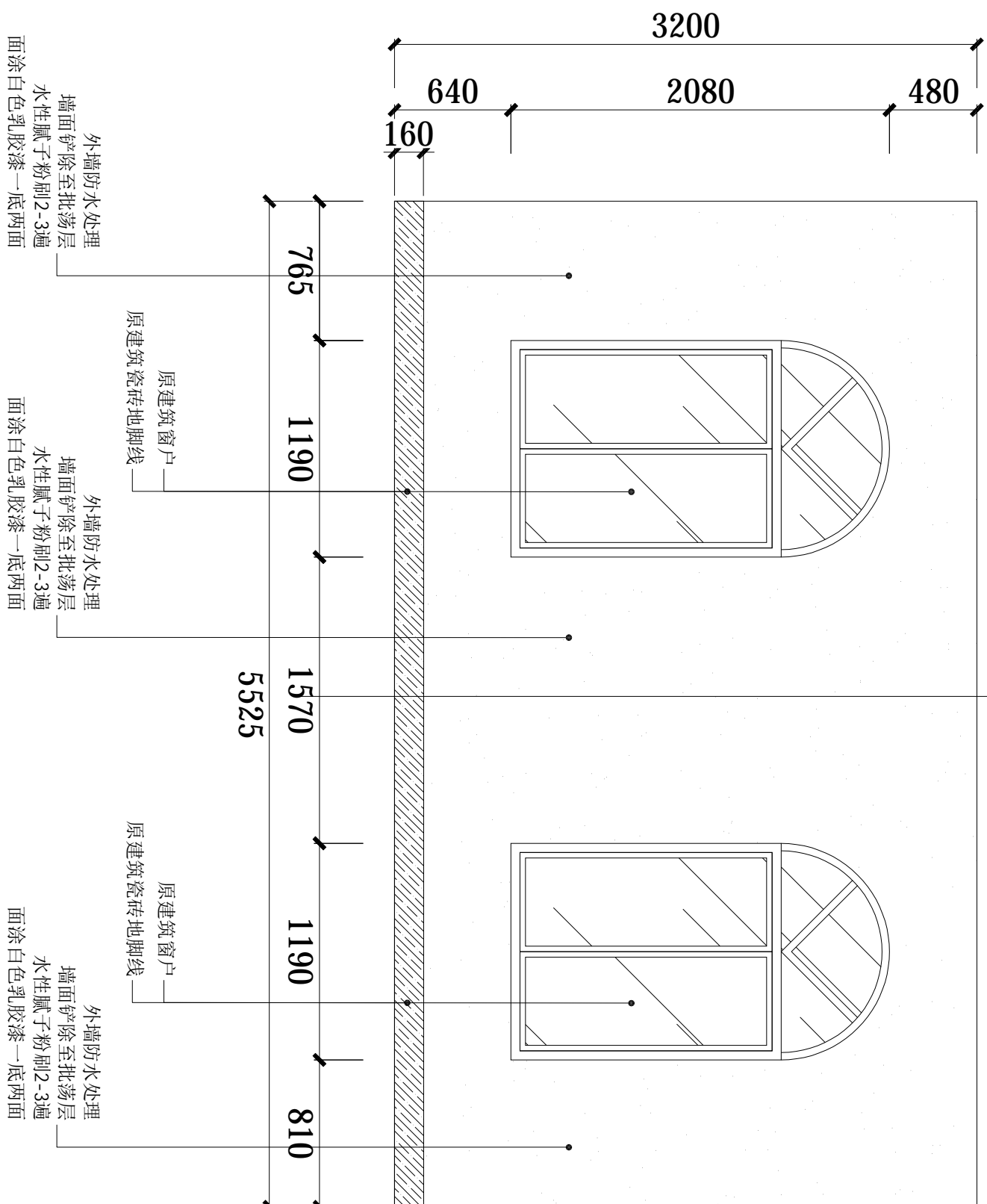
专业
装修

图号
EL-06

层次
A

日期
2024.3

版权所有·未经许可·不得翻印



大厅外墙渗水处墙面1:30

设计专用章

本图未加密封专用章无效

注册执业章

说明:

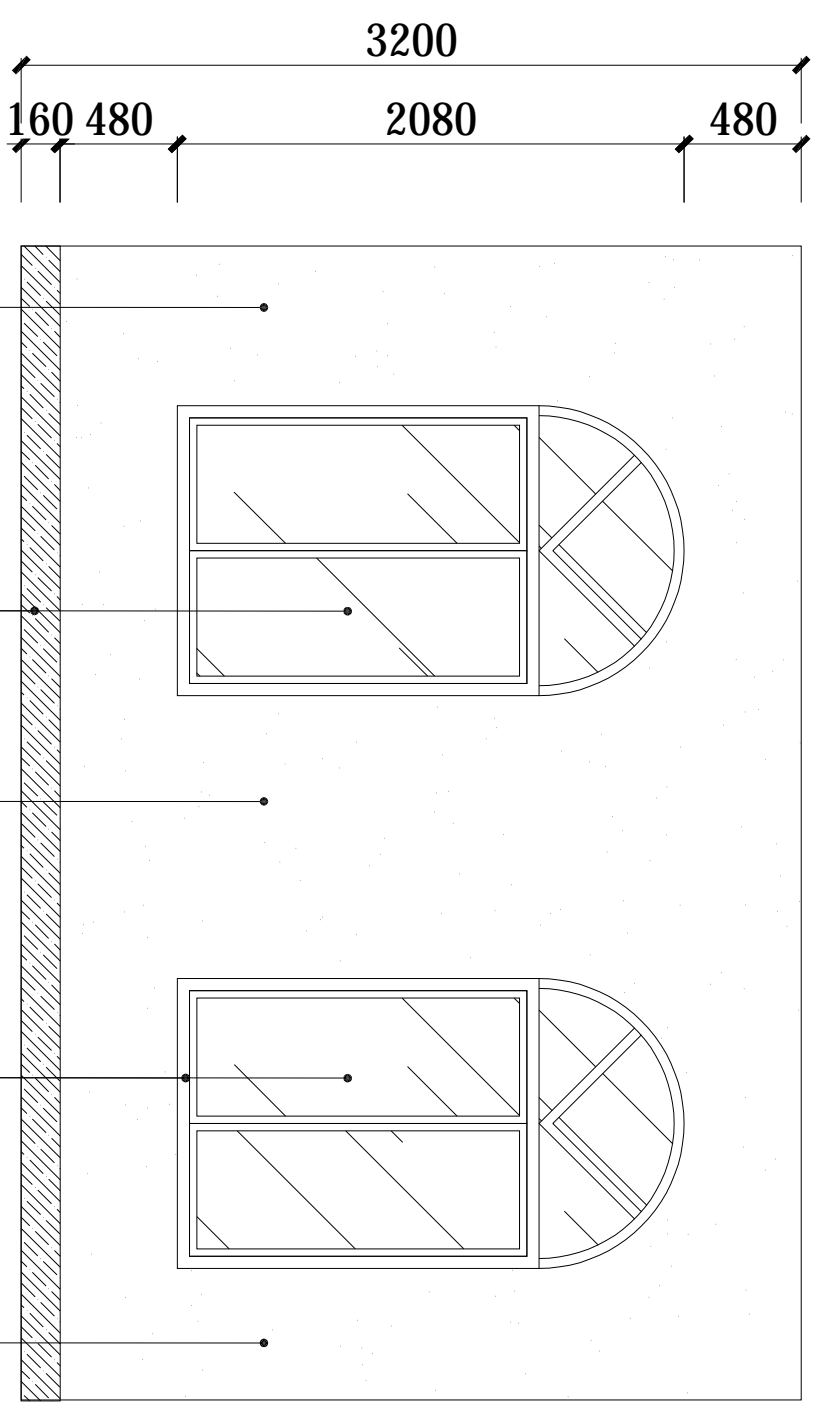
广州珠江建筑装饰有限公司
GUANGZHOU ZHUJIANG ARCHITECTURAL DECORATION CO., LTD.
建筑装饰工程施工专业承包: A14000427

设计: 孙健
校对: 董敬然
专业负责人: 孙健
项目负责人: 林超
监督: 蓝华深
审核: 蓝华深

全套图

建筑: 电气
结构: 暖通
给排水: 智能

工程名称		设计比例	
建设单位	白云山何济公制药厂新市食堂改造	设计比例	1:30@A3
工程名称	大厅座位区渗水处墙面	专业	装修
图号	EL-07	图次	A
日期	2024.3		



外墙防水处理
墙面铲除至批荡层
水性腻子粉刷2-3遍
面涂白色乳胶漆一底两面

原建筑窗户
原建筑瓷砖地脚线

外墙防水处理
墙面铲除至批荡层
水性腻子粉刷2-3遍
面涂白色乳胶漆一底两面

原建筑窗户
原建筑瓷砖地脚线

外墙防水处理
墙面铲除至批荡层
水性腻子粉刷2-3遍
面涂白色乳胶漆一底两面

大厅外墙渗水处墙面2 1:30

设计专用章

本图未经设计专用章无效
注册执业章

说明:

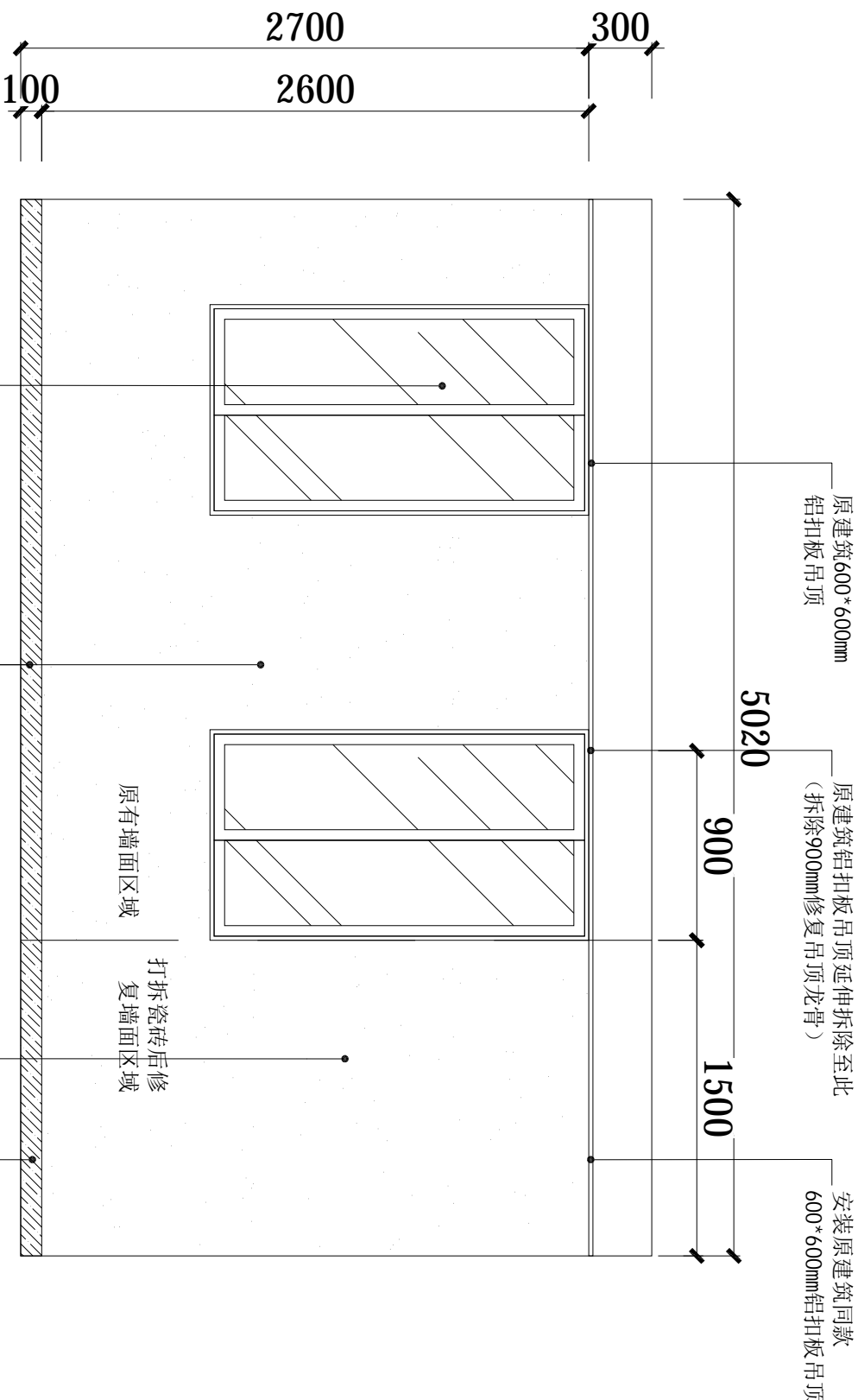
广州珠江建筑装饰有限公司
GUANGZHOU ZHUJIANG BUILDING DECORATION CO., LTD.
建筑装饰工程施工设计专用章: 4416000427

设计: 孙健
校对: 董敬然
专业负责人: 林超
审核: 蓝华深
审批: 蓝华深

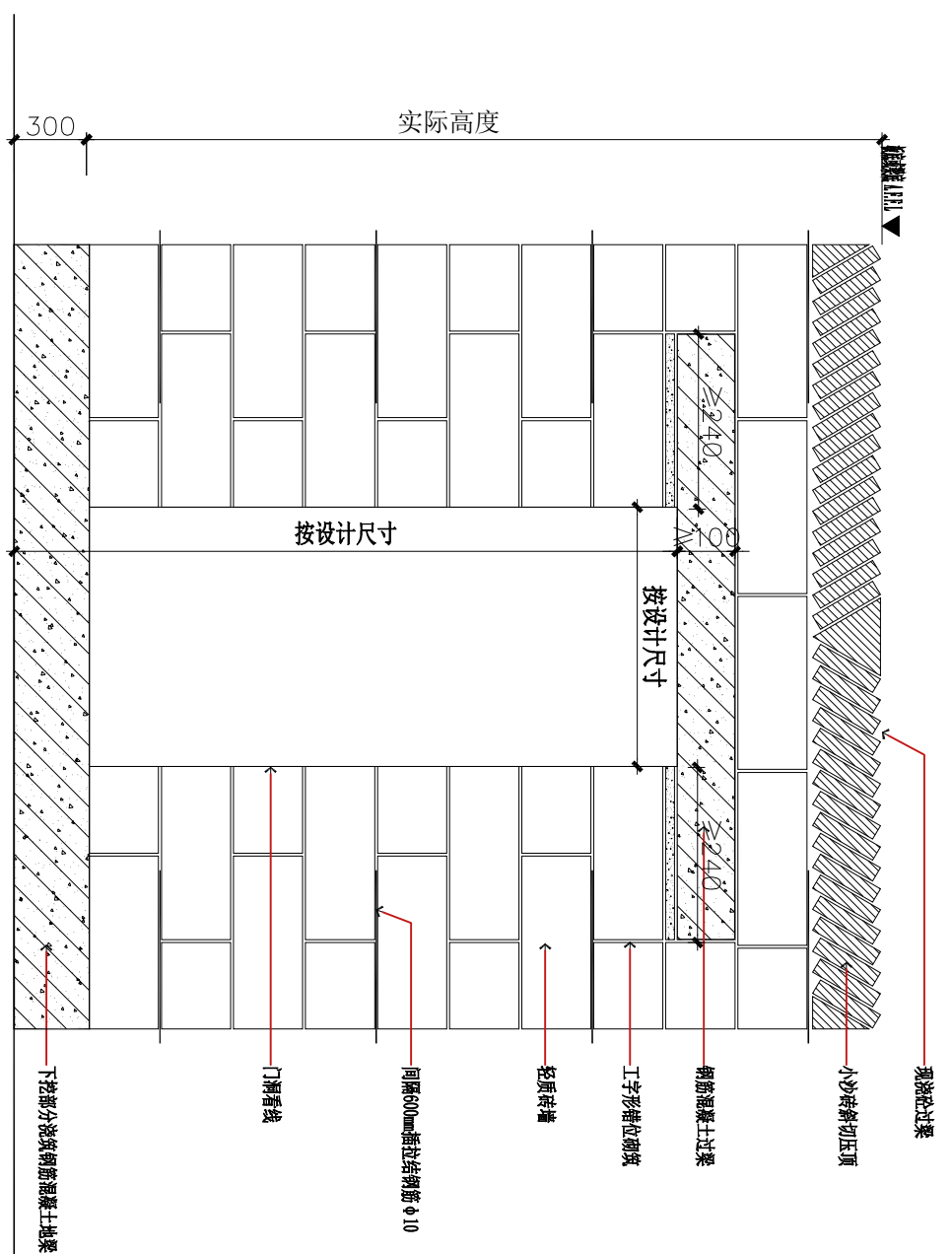
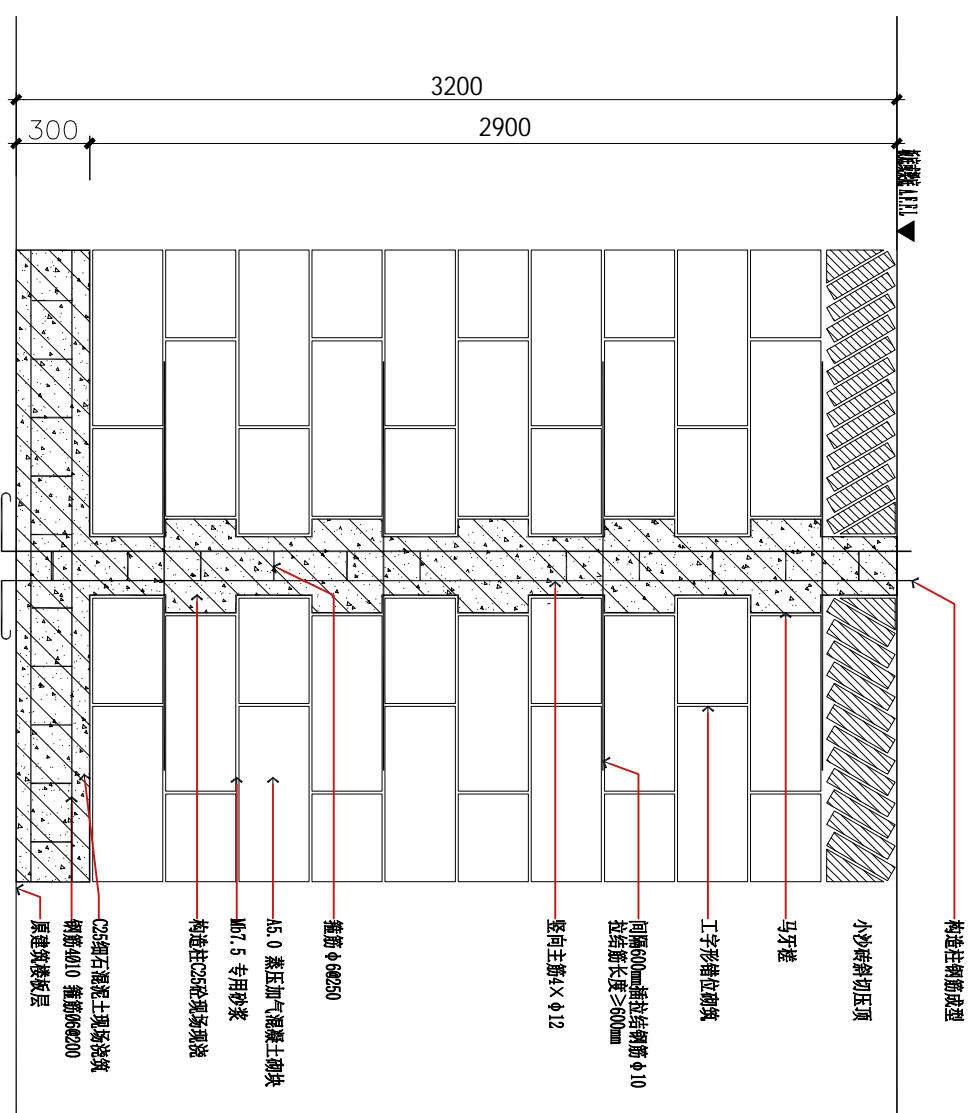
全套图

建筑: 电气
结构: 暖通
给排水: 智能

工程名称		设计阶段	
白云山何济公制药厂新市食堂改造		施工图	设计编号
建设单位 广州白云山医药集团股份有限公司白云山何济公制药厂		装修	比例 1:30@A3
工程名称 房间墙面2		图号 EL-09	图次 A
日期 2024.3		日期	



房间墙面2 1:30



01 构造柱大样图 ELEVATION SCALE 1:25

02 砌墙预留门洞大样图 ELEVATION SCALE 1:25

设计专用章
 本图未加盖设计专用章无效
 注册执业章

说明:

广州东江建筑装饰有限公司
 GUANGZHOU EAST RIVER BUILDING DECORATION CO., LTD.
 建筑装饰工程施工专业承包 (A140000427)

工程量	
设计	孙健
校核	董敬然
专业负责人	林超
项目负责人	林超
审核	董敬然
盖章	董敬然

全套图	
建筑	电气
结构	暖通
给排水	智能

建设单位	白云山何济公制药厂新市食堂改造
监理单位	广州白云山医药集团股份有限公司白云山何济公制药厂
设计阶段	施工图
专业	装修
图号	DL-01
版本	A
日期	2024.3

设计编号: 1:25/A/3
 版权所有·未经许可·不得翻印

设计专用章

本图未经设计专用章无效
注册执业章

说明:

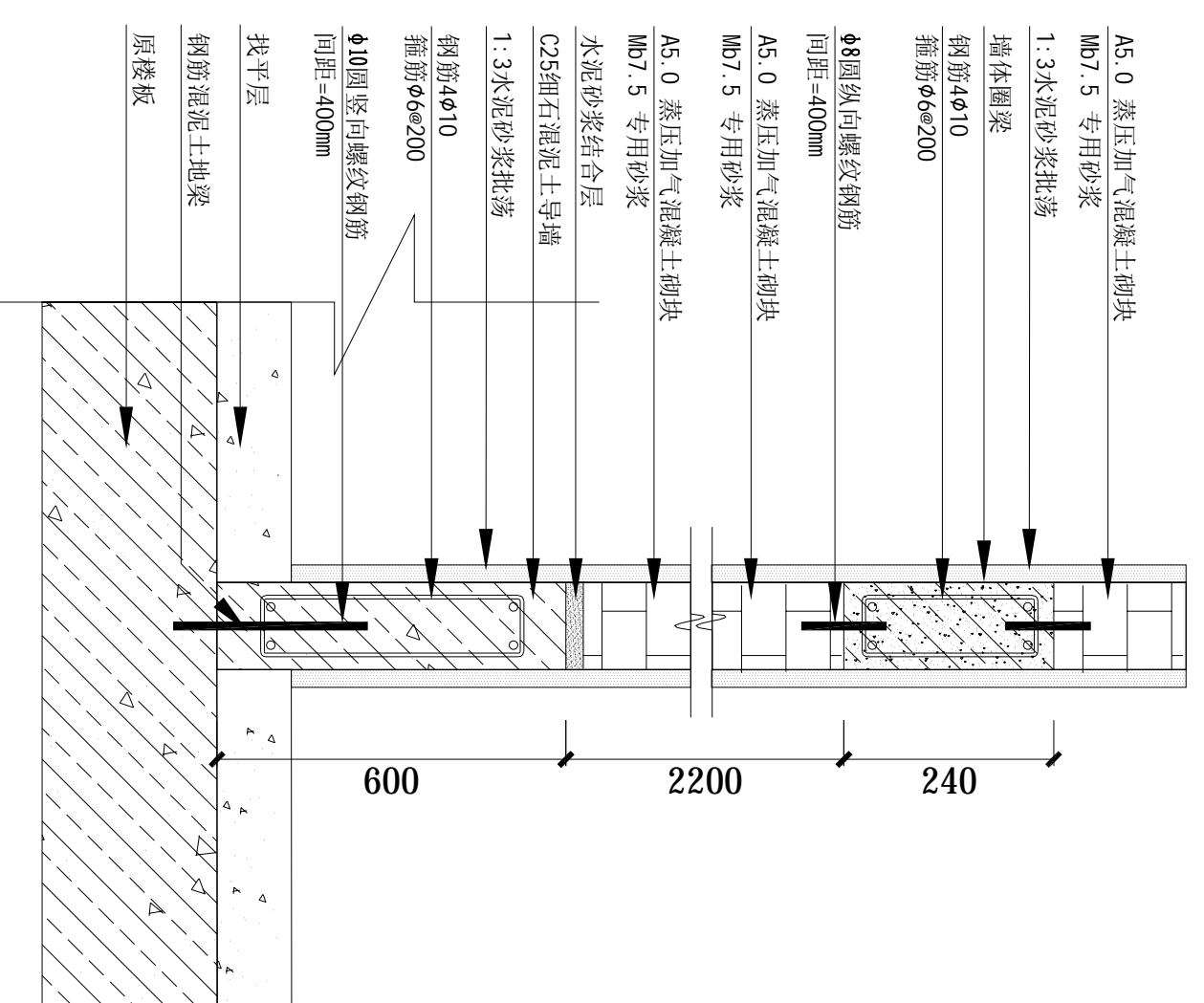
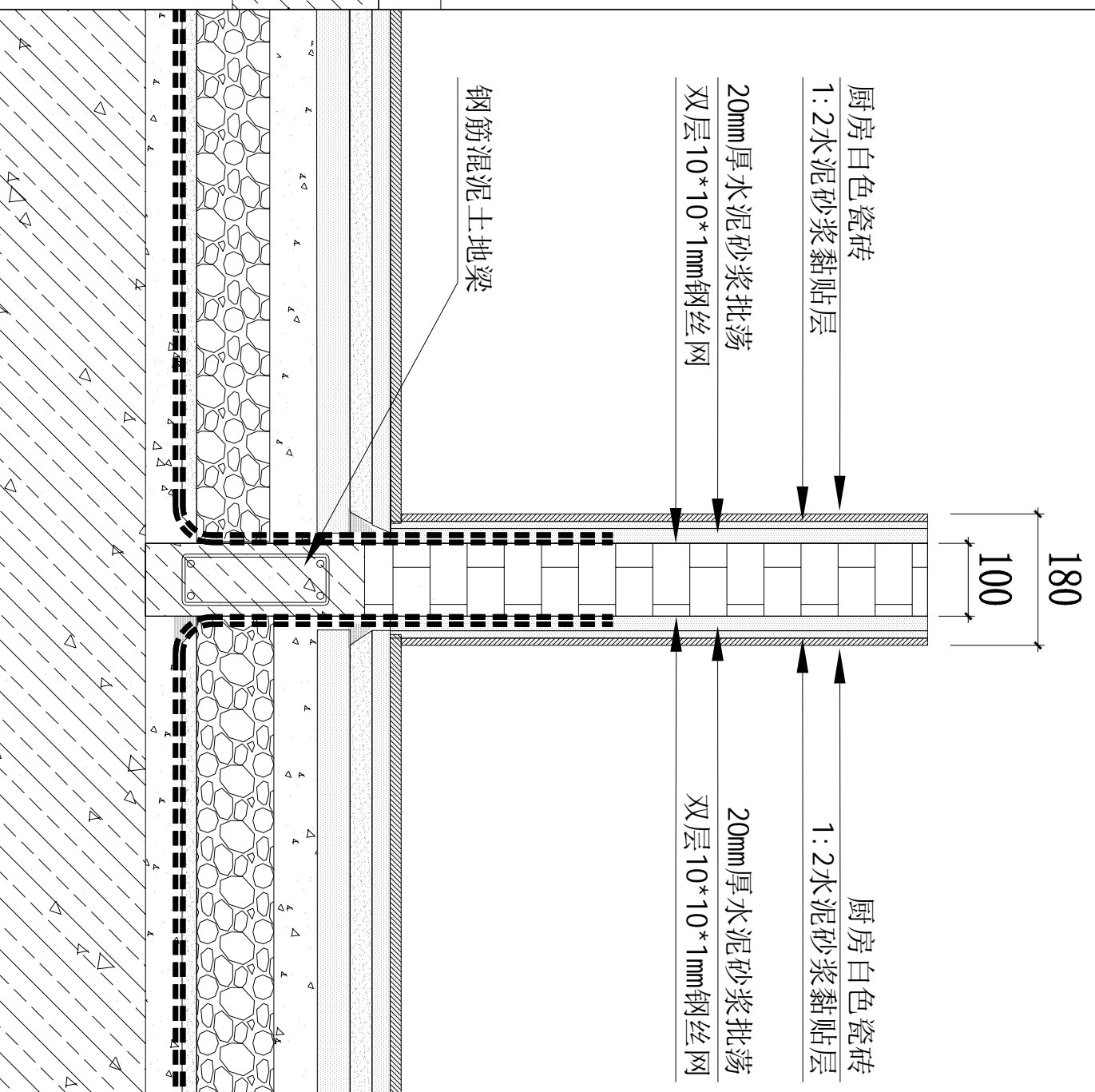
广州珠江建筑装饰有限公司
GUANGZHOU ZHUJIANG DECORATION CO., LTD.
注册建筑师: 林超 (11400047)
注册结构工程师: 蓝华深 (11400047)

专业设计章

设计	孙健	2024
校核	蓝华深	2024
审核	林超	2024
审批	蓝华深	2024

全套图

建筑	电气
结构	暖通
给排水	智能



ELEVATION

03

轻质砖砌墙大样图 SCALE 1:8

ELEVATION

04

厨房双面贴砖墙体大样图 SCALE 1:8

设计阶段	施工图	设计编号	
专业	装修	比例	1:50A3
图号	DL-02		
层次	A		
日期	2024.3		

设计专用章
本图未经设计专用章无效
注册执业章

说明:

广州珠江建筑装饰有限公司
注册建筑师: 林超 (114000427)
注册结构工程师: 蓝华深 (114000427)

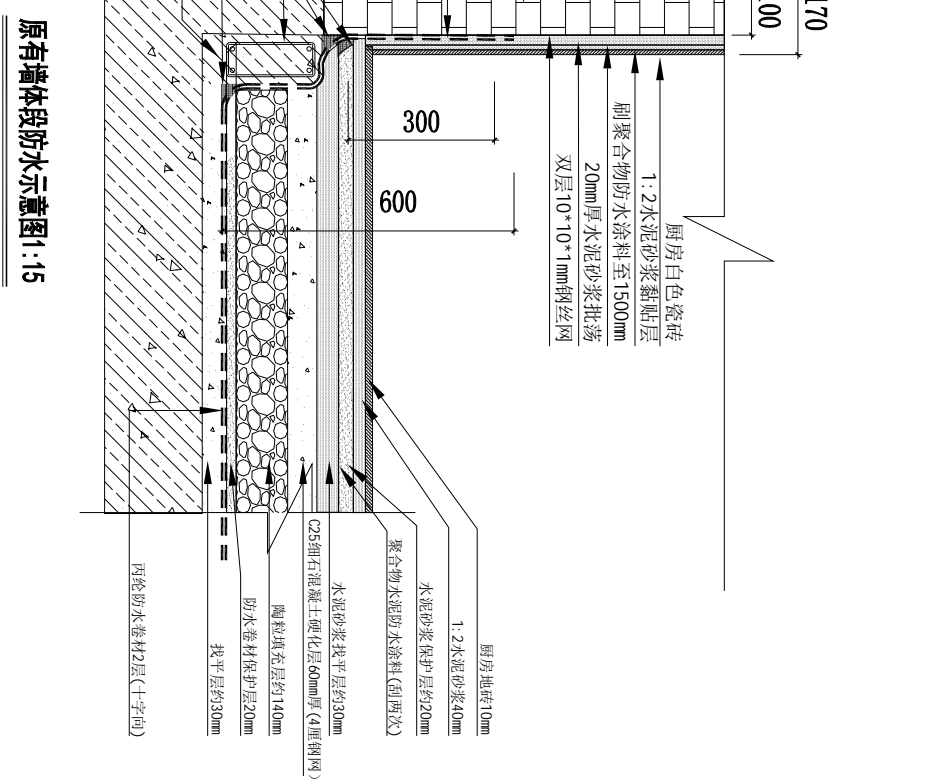
设计日期

设计阶段

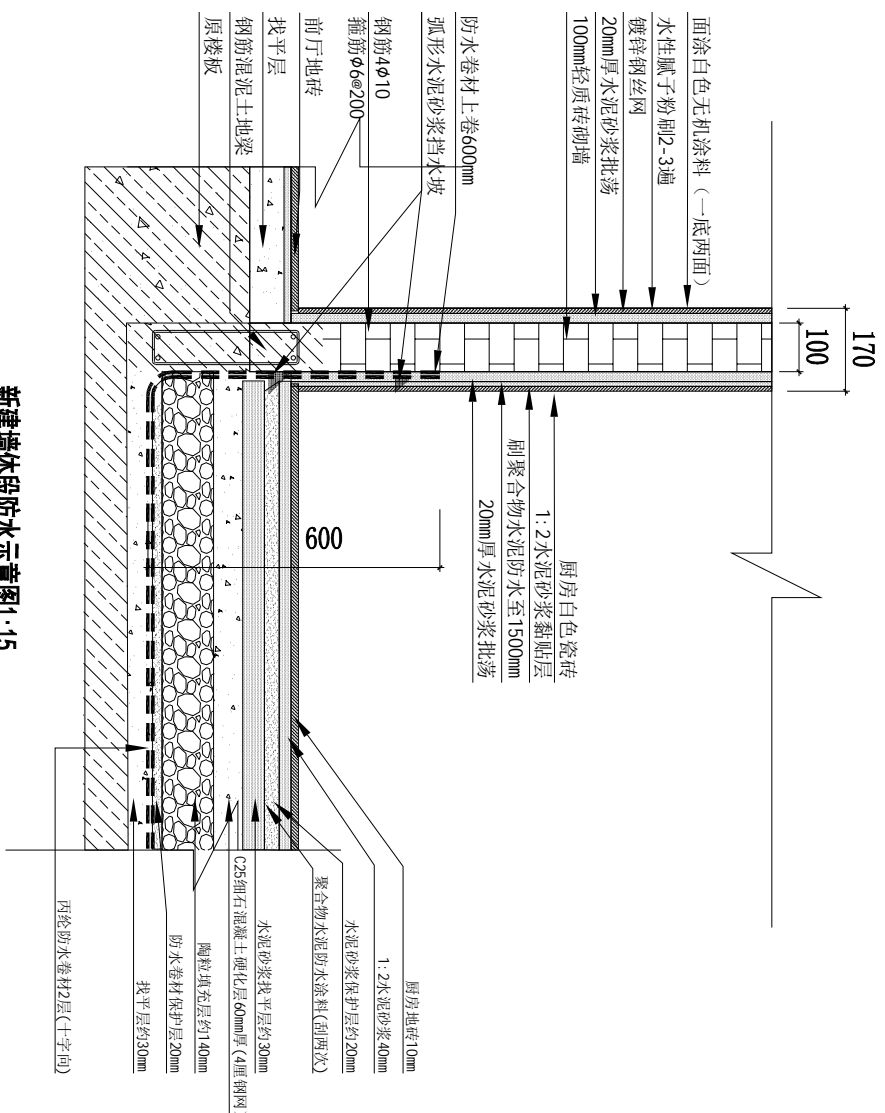
专业		姓名	专业
设计	孙健	2024.3	建筑
校对	蓝华深	2024.3	电气
审核	林超	2024.3	暖通
审批	蓝华深	2024.3	给排水

工程名称		建设单位
项目名称	白云山何济公制药厂新市食堂改造	广州白云山医药集团股份有限公司白云山何济公制药厂

设计阶段		设计日期	设计比例
专业	装修	2024.3	1:15@A3
图号	DL-03		
版次	A		
日期	2024.3		



原有墙体防水示意图1:15



新建墙体防水示意图1:15

05 厨房防水大样图 SCALE 1:10

ELEVATION

设计专用章

本图未加盖设计专用章无效
注册执业章

说明:

广州柒江建筑装饰有限公司
GUANGZHOU SEVEN RIVERS ARCHITECTURE & DECORATION CO., LTD.
建筑装饰工程施工设计专用章: A140000427

设计专用章

数量栏

设计	审核	数量
设计: 董敬然	审核: 孙建	
专业负责人: 林超	审核: 林超	
绘图: 蓝华深	审核: 蓝华深	
制图: 蓝华深	审核: 蓝华深	

全套图

建筑	电气
结构	暖通
给排水	智能

建设单位: 广州白云山医药集团股份有限公司
白云山何济公制药厂

工程名称: 白云山何济公制药厂新市食堂改造

图名

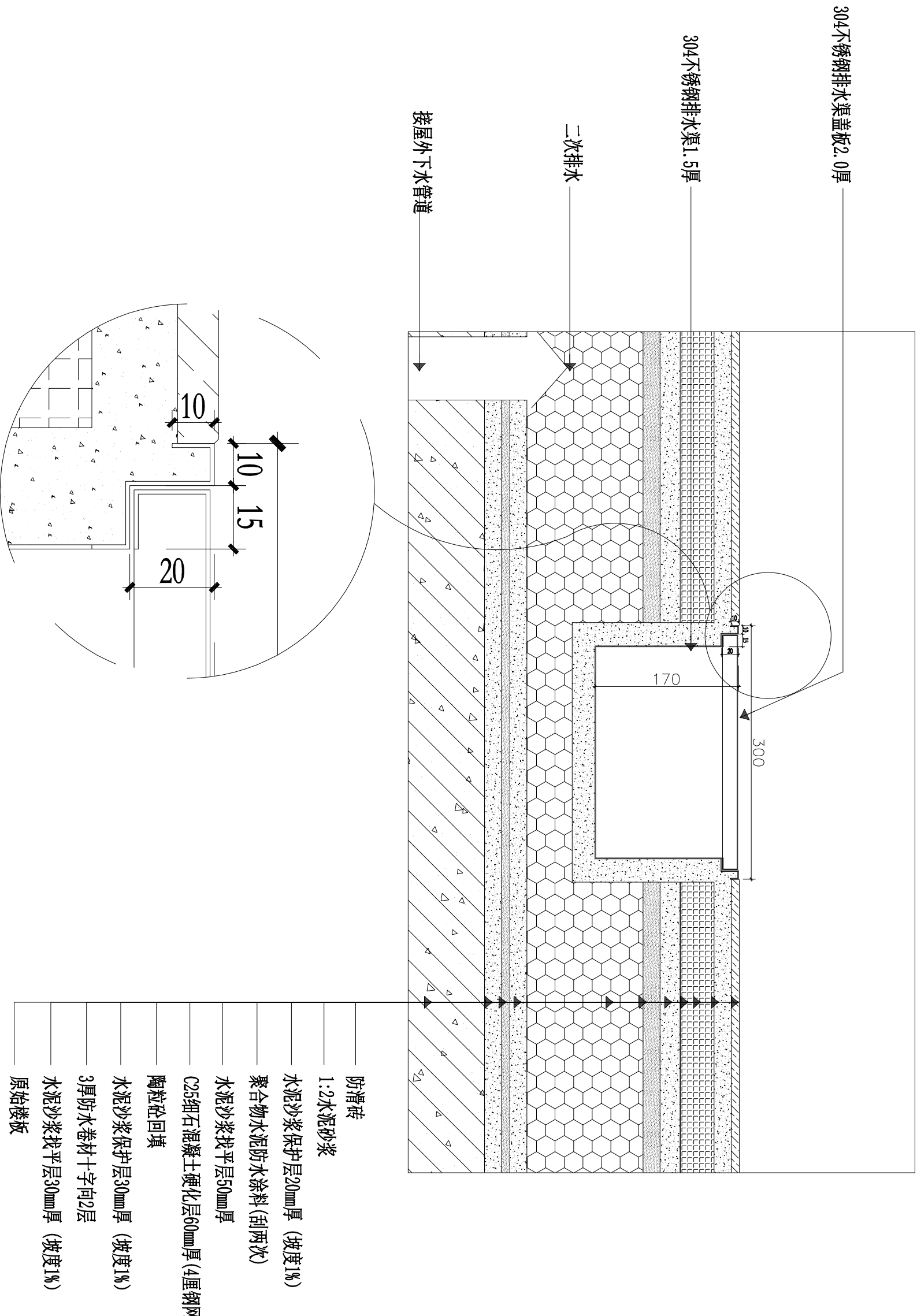
设计阶段	施工图	设计编号
专业: 装修		比例: 1:25@A3
图号: DL-04		
版次: A		
日期: 2024.3		

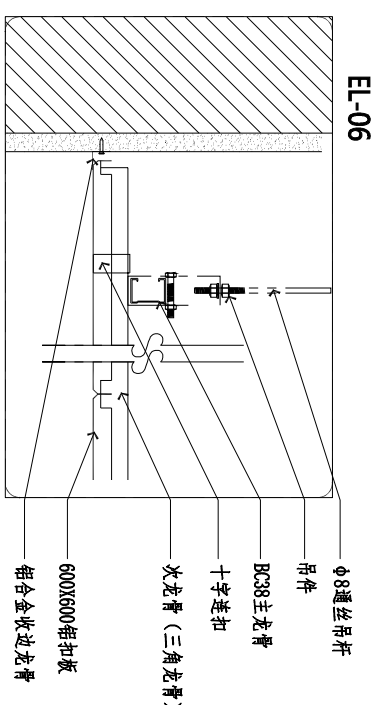
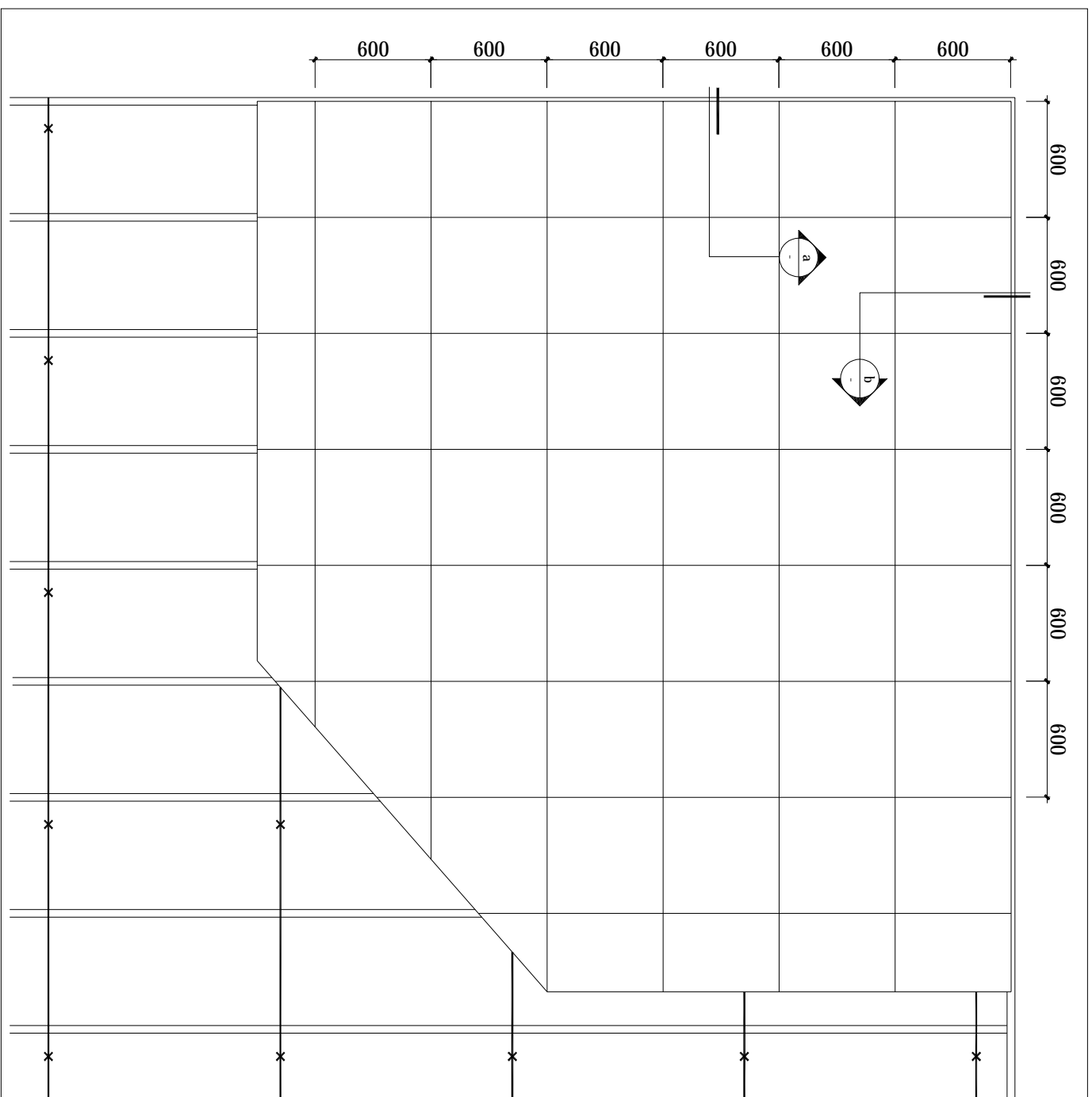
ELEVATION

厨房地渠大样图

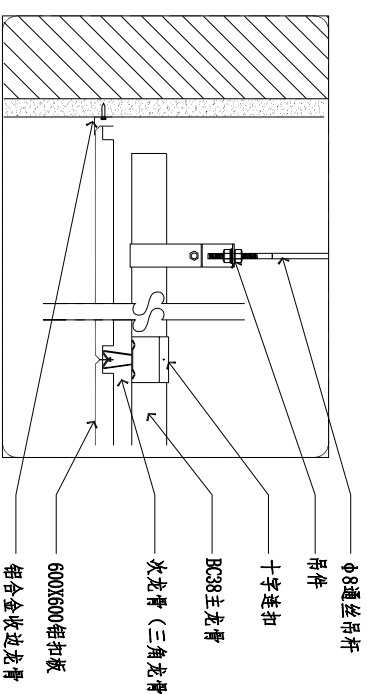
SCALE 1:25

06





a大样详图



b大样详图

设计专用章
本图未经设计专用章无效
注册执业章

说明:

广州珠江建筑装饰有限公司
GUANGZHOU ZHUJIANG BUILDING DECORATION CO., LTD.
注册建筑师: 114000047

设计专用章

设计人: 孙健

校对人: 林超

审核人: 蓝华深

审批人: 蓝华深

设计人: 孙健

校对人: 林超

审核人: 蓝华深

审批人: 蓝华深

设计人: 孙健

校对人: 林超

审核人: 蓝华深

审批人: 蓝华深

设计人: 孙健

校对人: 林超

审核人: 蓝华深

审批人: 蓝华深

8

ELEVATION

铝扣板天花大样图 SCALE 1:25

2085

230

3820

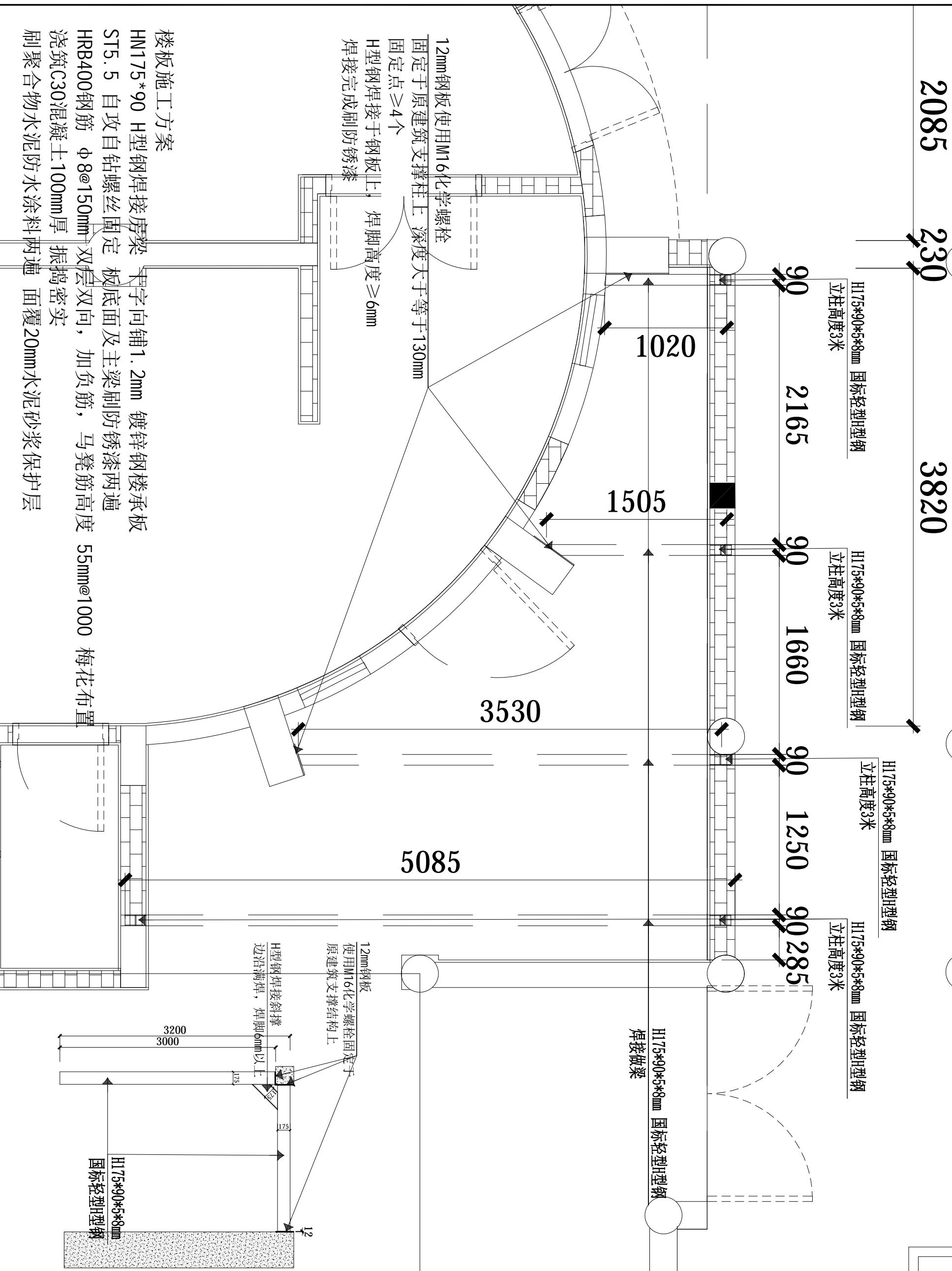
H175*90*5*8mm 国标轻型H型钢
立柱高度3米

H175*90*5*8mm 国标轻型H型钢
立柱高度3米

H175*90*5*8mm 国标轻型H型钢
立柱高度3米

H175*90*5*8mm 国标轻型H型钢
立柱高度3米

H175*90*5*8mm 国标轻型H型钢
焊接做梁



12mm钢板使用M16化学螺栓
固定于原建筑支撑柱上 深度大于等于130mm
固定点≥4个
H型钢焊接于钢板上，焊脚高度≥6mm
焊接完成刷防锈漆

楼板施工方案
HN175*90 H型钢焊接房梁 十字向铺1.2mm 镀锌钢楼板
ST5.5 自攻自钻螺丝固定 板底面及主梁刷防锈漆两遍
HRB400钢筋 φ8@150mm 双层双向，加负筋，马凳筋高度 55mm@1000 梅花布置
浇筑C30混凝土100mm厚 振捣密实
刷聚合物水泥防水涂料两遍 面覆20mm水泥砂浆保护层

12mm钢板
使用M16化学螺栓固定于
原建筑支撑结构上
H型钢焊接斜撑
边沿满焊，焊脚6mm以上

H175*90*5*8mm
国标轻型H型钢

设计专用章

本图未经设计专用章无效
注册执业章

说明:

广州珠江建筑装饰有限公司
GUANGZHOU ZHUJIANG BUILDING DECORATION CO., LTD.
建筑装饰工程设计专项甲级: A140000427

专业设计章

负责人

设计	孙健	2024
校核	董敬然	2024
审核	林超	2024
专业负责人	董敬然	2024
注册	董敬然	2024
盖章	董敬然	2024

安全员

建筑	电气
结构	暖通
给排水	智能

建设单位
广州白云山医药集团股份有限公司
白云山何济公制药厂

工程名称
白云山何济公制药厂新市食堂改造

图纸名称

设计阶段

专业

图号

版本

日期

ELEVATION

10

粉面档楼面板钢梁布置图 SCALE 1:30

设计专用章

本图未经设计专用章无效
注册执业章

说明:

广州珠江建筑装饰有限公司
注册建筑师: 蓝华深 (114000427)
注册建造师: 蓝华深 (114000427)

设计专用章

蓝华深

蓝华深

蓝华深

蓝华深

蓝华深

蓝华深

蓝华深

蓝华深

蓝华深

蓝华深

蓝华深

蓝华深

蓝华深

蓝华深

蓝华深

蓝华深

蓝华深

蓝华深

蓝华深

蓝华深

设计专用章

本图未经设计专用章无效
注册执业章

说明:

广州珠江建筑装饰有限公司
注册建筑师: 蓝华深 (114000427)
注册建造师: 蓝华深 (114000427)

设计专用章

蓝华深

蓝华深

蓝华深

蓝华深

蓝华深

蓝华深

蓝华深

蓝华深

蓝华深

蓝华深

蓝华深

蓝华深

蓝华深

蓝华深

蓝华深

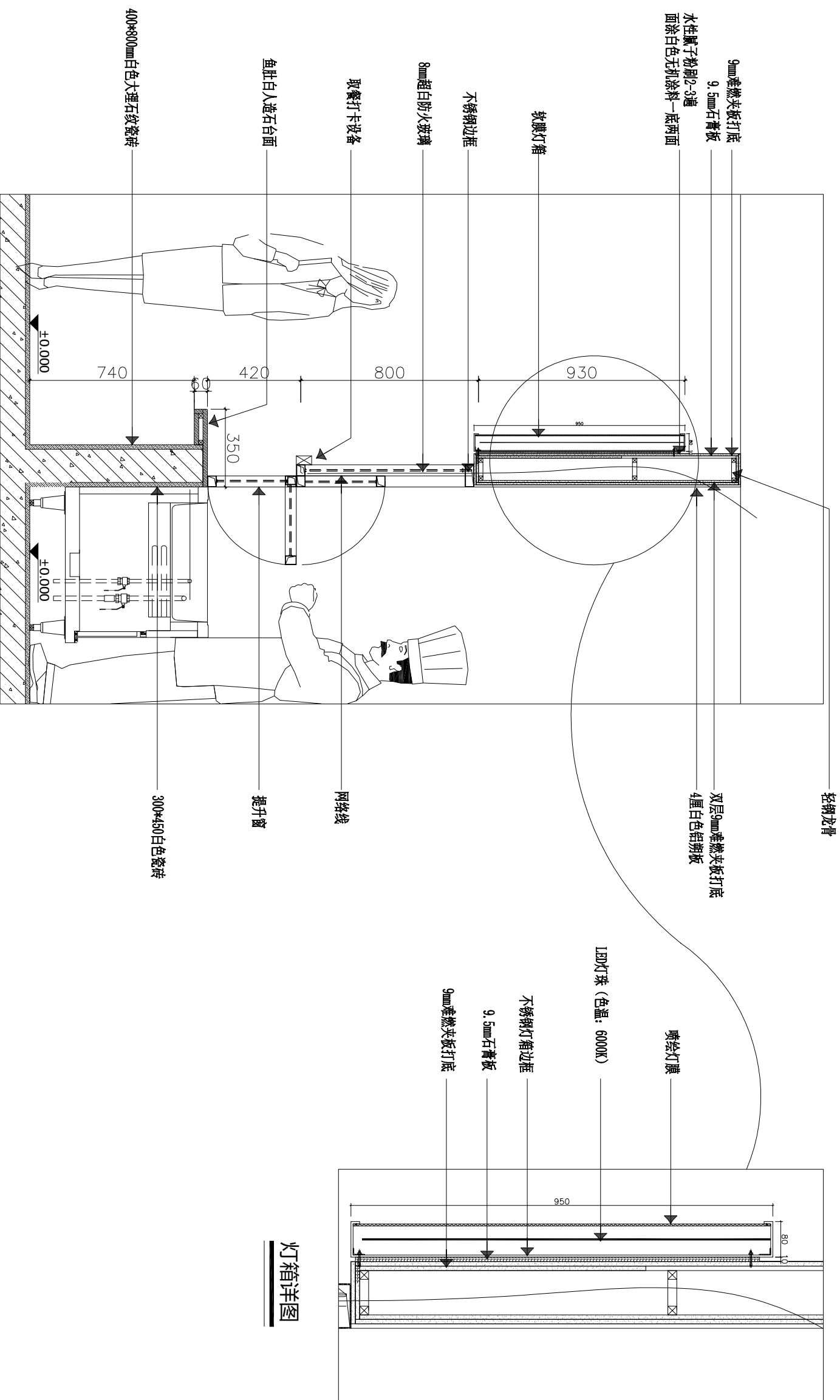
蓝华深

蓝华深

蓝华深

蓝华深

蓝华深



灯箱详图

ELEVATION

15

明档大样图

SCALE 1:20

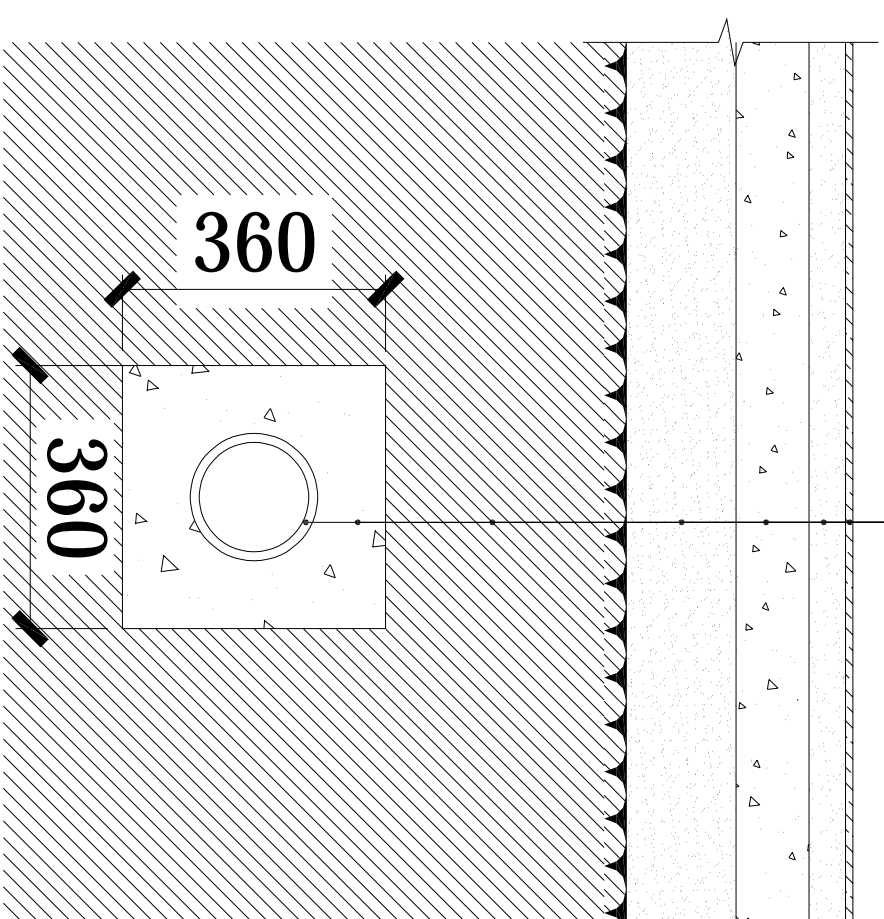
版权所有·未经许可·不得翻印

设计专用章

本图未经设计专用章无效
注册执业章

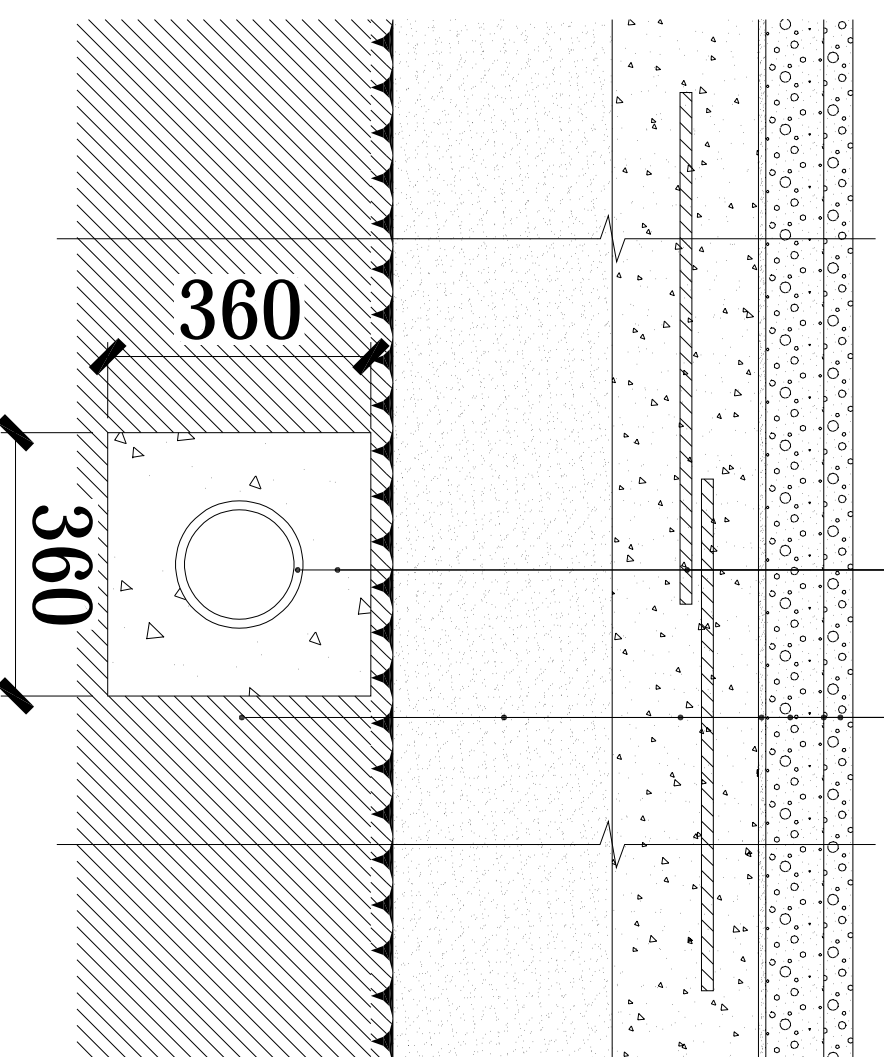
说明:

- 10厚小块地砖面层
- 40厚1:3干硬性水泥砂浆粘结层
- 100厚C30素混凝土
- 150碎石垫层
- 素土夯实, 压实系数(环刀取样) >0.93
- C30混凝土栓包
- DN175涂塑电力管



人行道大样图

- 40厚细粒式沥青面层
- 乳化沥青黏层油
- 80厚粗粒式沥青混凝土
- 4厚乳化沥青透层, 6厚下封层
- 200厚C30混凝土层
- 300厚3:7灰土垫层, 压实系数 >0.95
- 素土夯实, 压实系数 >0.95 (环刀取样)



车行道大样图

200厚混凝土层用 $\phi 16$ 螺纹钢
钢筋植筋 单根700mm 前后
间隔600mm 左右错位排列
植入原有水泥层 ≥ 200 mm

C30混凝土栓包
DN175涂塑电力管

ELEVATION

16

预埋缆管及路面开挖修复大样图

SCALE 1:10

广州珠江建筑装饰有限公司
GUANGZHOU ZHUJIANG BUILDING DECORATION CO., LTD.
注册建筑师: 蓝华深 (114000427)

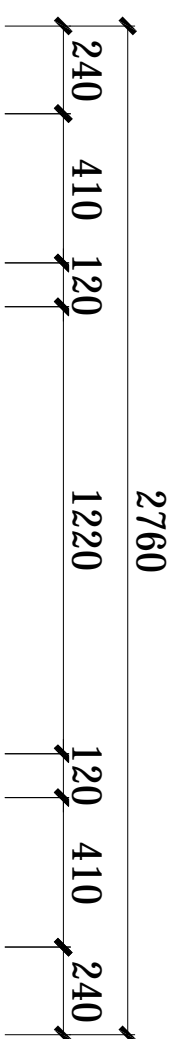
设计单位: 蓝华深

设计		审核	
设计	孙健	审核	林超
校对	蓝华深	审核	蓝华深
专业负责人	孙健	审核	蓝华深
项目负责人	林超	审核	蓝华深
蓝华深	蓝华深	审核	蓝华深

工程名称		工程地点	
工程名称	白云山医药集团股份有限公司白云山何济公制药厂	工程地点	广州市白云区何济公制药厂

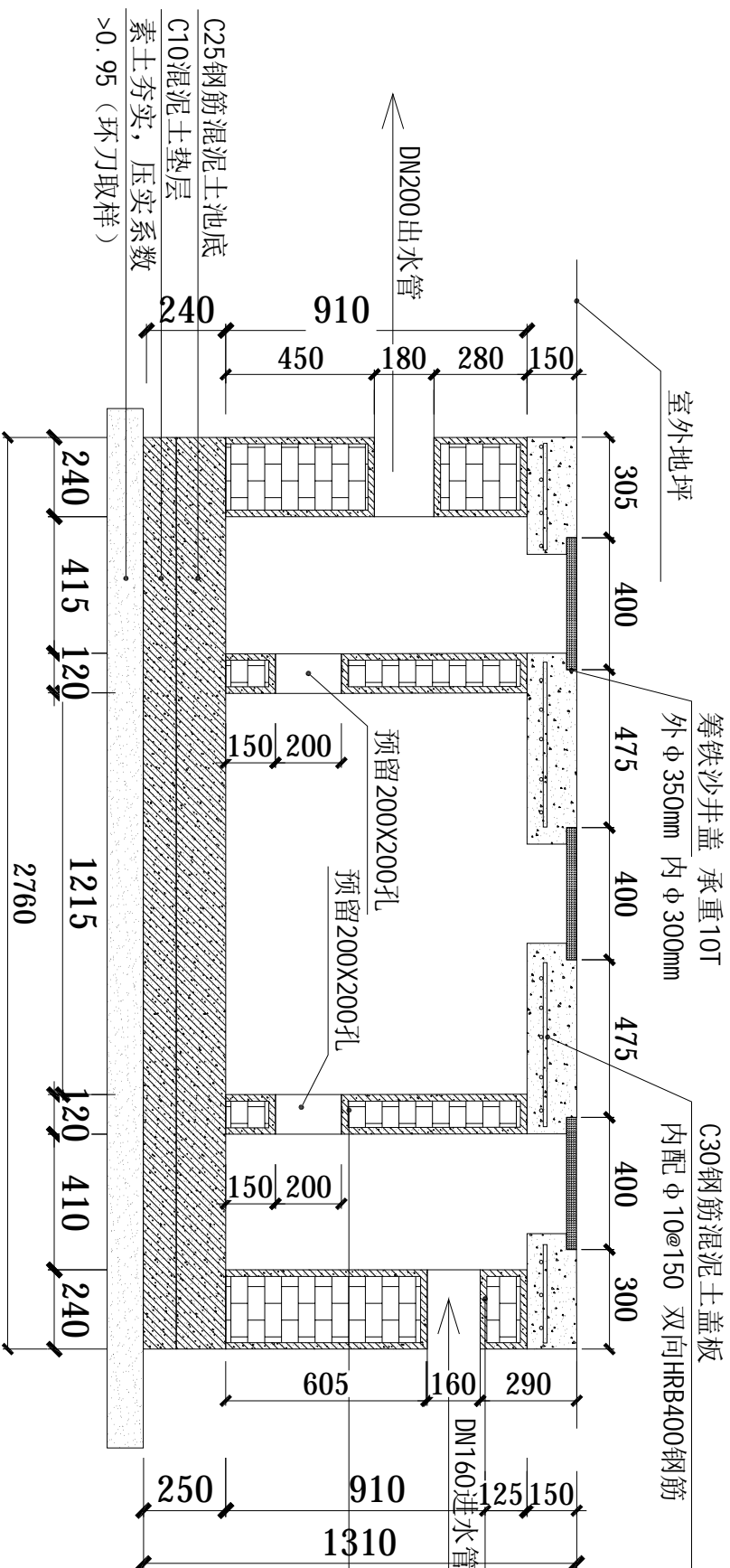
设计阶段		设计比例	
设计阶段	施工图	设计比例	1:20@A3

图号		图次	
图号	DL-12	图次	A
日期	2024.3	日期	2024.3



隔油池平面图

MU10烧结普通砖
1:3水泥砂浆20厚



隔油池剖面图

MU10烧结普通砖
内迎水面 20 厚 1:2 防水砂浆 (掺防水剂)
外墙 20 厚 1:3 水泥砂浆抹灰
MU10烧结普通砖
双面 20 厚 1:2 防水砂浆 (掺防水剂)

17

户外砖砌隔油池大样图

ELEVATION

SCALE 1:20

设计专用章

本图未经设计专用章无效
注册执业章

说明:

广州珠江建筑装饰有限公司
GUANGZHOU ZHUJIANG BUILDING DECORATION CO., LTD.
注册建筑师: 1114000427

设计专用章

数量栏

设计	孙健	2024.3
校对	董敬然	2024.3
审核	林超	2024.3
专业负责人	董敬然	2024.3
项目负责人	董敬然	2024.3
编制	董敬然	2024.3

全套图

建筑	电气
结构	暖通
给排水	智能

建设单位: 广州白云山医药集团股份有限公司
设计单位: 广州白云山医药集团设计院

工程名称: 白云山何济公制药厂新市食堂改造

设计阶段: 施工图

专业: 装修

图号: DL-13

版本: A

日期: 2024.3

版权所有, 未经许可, 不得翻印

设计专用章

本图未经设计专用章无效
注册执业章

说明:

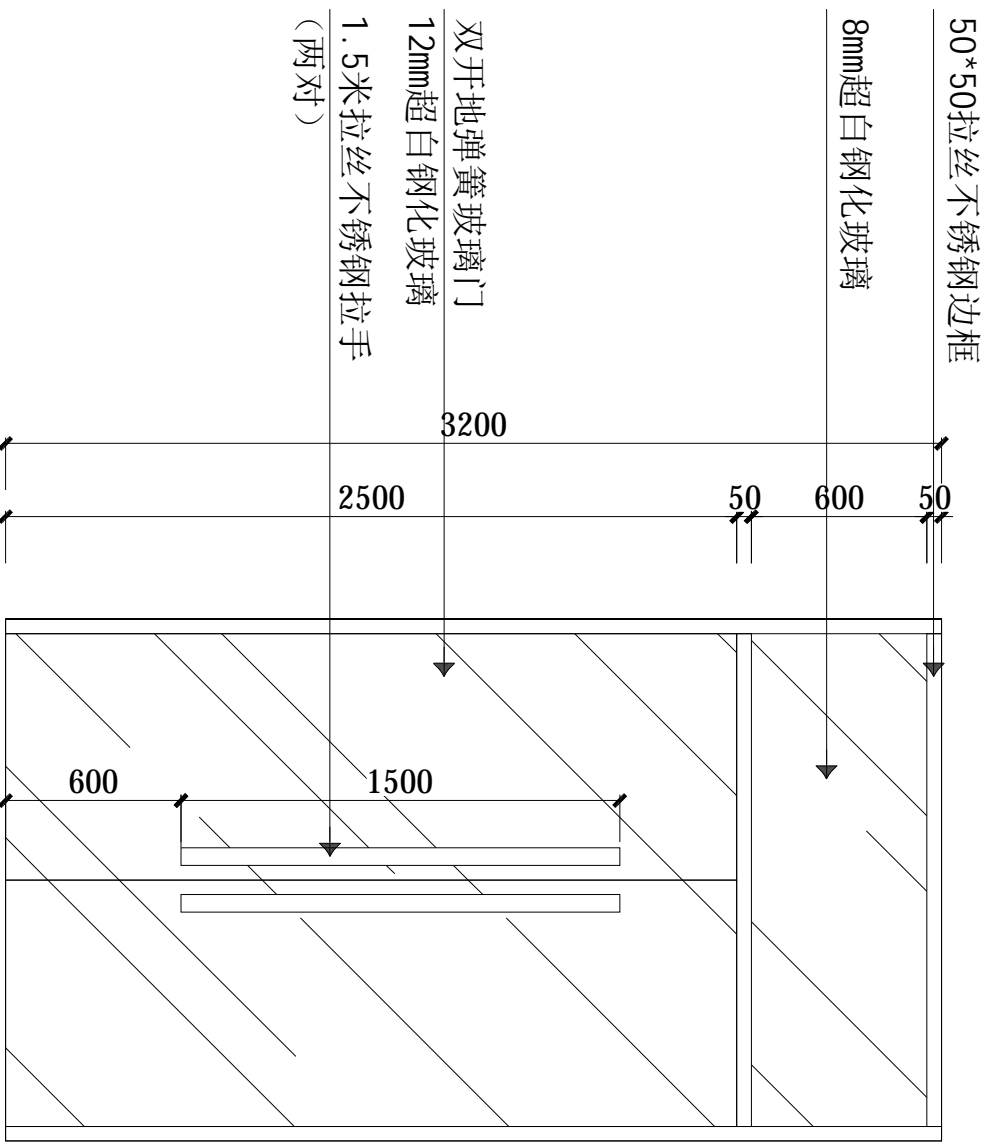
广州珠江建筑装饰有限公司
GUANGZHOU ZHUJIANG BUILDING DECORATION CO., LTD.
注册建筑师: 116000427

设计单位: 全案设计

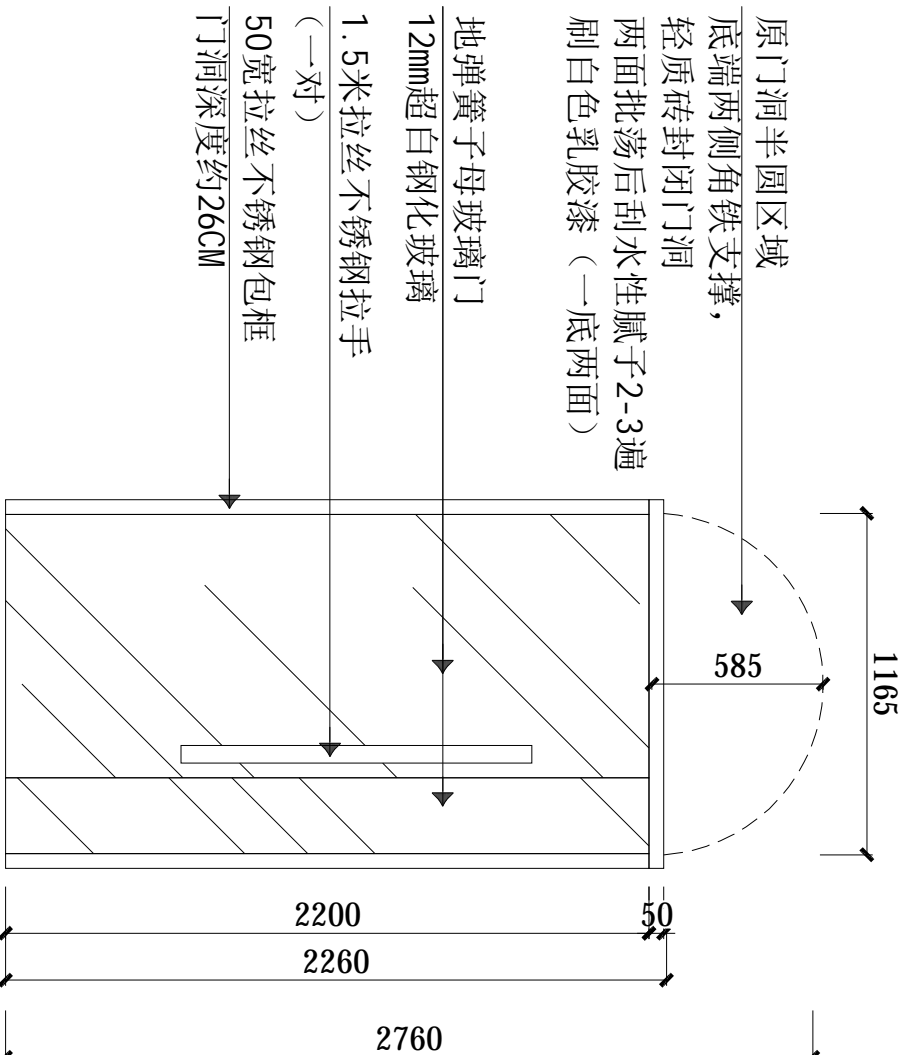
设计	孙健	2024
校对	董敬然	2024
专业负责人	林超	2024
项目负责人	林超	2024
审核	蓝华深	2024
审定	蓝华深	2024

全套图

建筑	电气
结构	暖通
给排水	智能



食堂前门
门洞尺寸: 1785*3200



食堂后门
门洞尺寸: 1170*2760

ELEVATION

18

大厅前后门大样图 SCALE 1:25